



通用压力变送器

GPT系列

25MPa



产品规格书

通用压力变送器

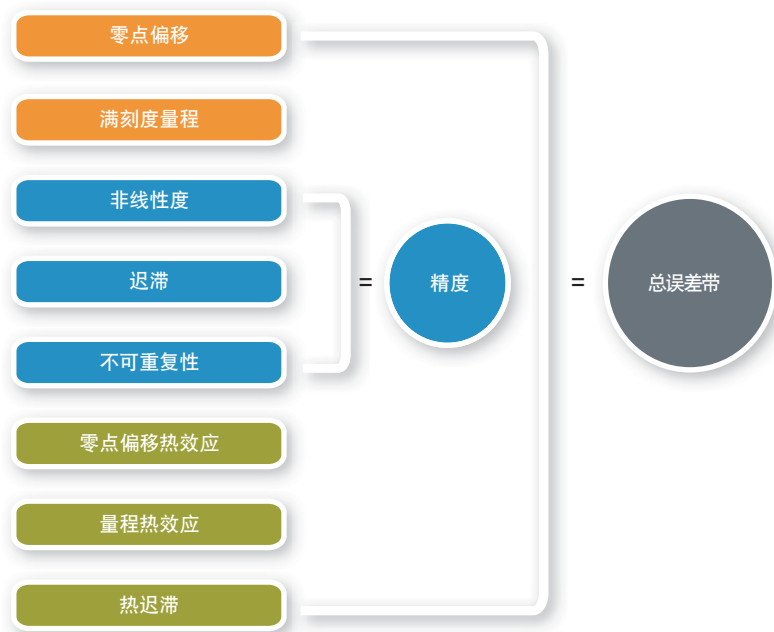
描述

霍尼韦尔GPT系列压力变送器采用了压阻传感技术和信号调理专用集成电路(ASIC)，并配置不锈钢外壳和电气连接器。所有产品均完全校准，包括在0°C至70°C范围内进行温度补偿。

客户获益

- 总误差带 (TEB) (± 2.0 %FSS)：在规定的温度范围内，最全面、清晰且有意义地表示变送器的真实测量性能；误差小的产品可提高系统的正常运行时间和效率。（见图1）

图1. 总误差带和精度定义



- 高绝缘电阻和介电常数：在高过电压状态下保护用户和变送器，确保设备符合工业标准要求。
- 稳健的电磁兼容性：能够在电磁场中可靠工作，例如靠近无线电信号、RF通信及电气设备。

特点和优势

差异特性

- 高效：总误差带小，精度高，久经考验（见图1）。
- 客户获益大：提供多种组合配置，客户可根据应用要求灵活地使用；标准端口、压力参考类型、压力范围和输出均可配置。
- 耐用：满足恶劣环境应用要求，包括高绝缘电阻、介电常数和电磁兼容性。

产品特性

- 完全隔离的介质
- 压力范围：25MPa（绝压和密封表压）
- 输出：0 - 10 Vdc，1 - 6 Vdc或4 - 20 mA
- 完全校准和温度补偿
- 总误差带：±2.0 %FSS，在0 °C至70 °C范围内
- 绝缘电阻：>100 MΩ，500 Vdc
- 介电强度：750 Vac，1分钟
- 电磁兼容性：重工业水平
- 防护等级高达IP67
- 响应时间：<2 ms
- RoHS、REACH和CE认证

潜在应用

- 工业：机床、橡胶和塑料机械
- 运输：建筑机械，农业机械

产品线

霍尼韦尔GPT系列压力变送器与PX2系列、PX3系列、MLH系列和SPT系列产品共同组成了完整的重载压力变送器产品线。

GPT系列

表1. 电气参数

特征	参数
供电电压	12 Vdc - 32 Vdc (电压输出) 8 Vdc - 32 Vdc (电流输出)
过电压和反向电压	±36 Vdc
额定输出传递函数	0 - 10 Vdc, 1 - 6 Vdc或4 - 20 mA

表2. 性能参数 (基于25 °C条件, 除非另有说明)

特征	参数
工作温度范围	-25 °C - 85 °C
储存温度范围	-40 °C - 125°C
补偿温度范围	0 °C - 70°C
精度 ¹	±0.5%FSS
总误差带 ²	±2%FSS (0 °C - 70°C范围)
响应时间	<2 ms (10% - 90%压力阶跃变化)
开机时间 ³	<7 ms
EMC额定值	
静电放电	±4 kV接触放电, ±8 kV空气放电, 符合IEC 61000-4-2标准
抗辐射干扰	10 V/m (80- 1000 MHz), 符合IEC 61000-4-3标准
快速瞬变脉冲群	±1 kV, 符合IEC 61000-4-4标准
抗浪涌	±1 kV, 符合IEC 61000-4-5标准
抗传导扰动	3 V, 符合IEC 61000-4-6标准
放射	40 dB (30 - 230 MHz) 和47 dB (230 - 1000 MHz), 符合CISPR 11:2009, A1:2010标准
抗辐射干扰 ⁴	> 100V/m (200 - 2500 MHz), 符合ISO 11452-2标准
绝缘电阻	>100 MΩ, 500 Vdc
介电强度	750 Vac, 1分钟
负载电阻	电压输出: 最小2 KΩ; 电流输出: 最大 (Vs-8)*50Ω
寿命	在90%满刻度压力的使用状况下, 最低寿命可达500万次循环

通用压力变送器

¹精度：25 °C [77 °F] 时在整个压力范围内输出测量值与最佳拟合直线(BFSL) 之间的最大偏差。包括压力非线性、压力迟滞和压力不可重复性造成的所有误差。详见图1。

²总误差带：在整个补偿温度和压力范围内测量值与理想传递函数之间的最大偏差。包含由偏移、满刻度量程、压力非线性、压力迟滞、压力不可重复性、零点偏移热效应、量程热效应、热迟滞效应等导致的所有误差。详见图1。

³启动时间：从接通电源到首次输出有效测量值的时间间隔。

⁴抗辐射干扰：此特性仅适用于4 - 20 mA电流输出。

表3. 压力参考定义

压力参考	定义
绝压	输出值被校准为与施加压力和绝对真空（绝对零压）的差值成正比。
密封表压	输出值被校准为与施加压力和标准大气压 (1.013 barA) 的差值成正比。

表4. 压力额定值

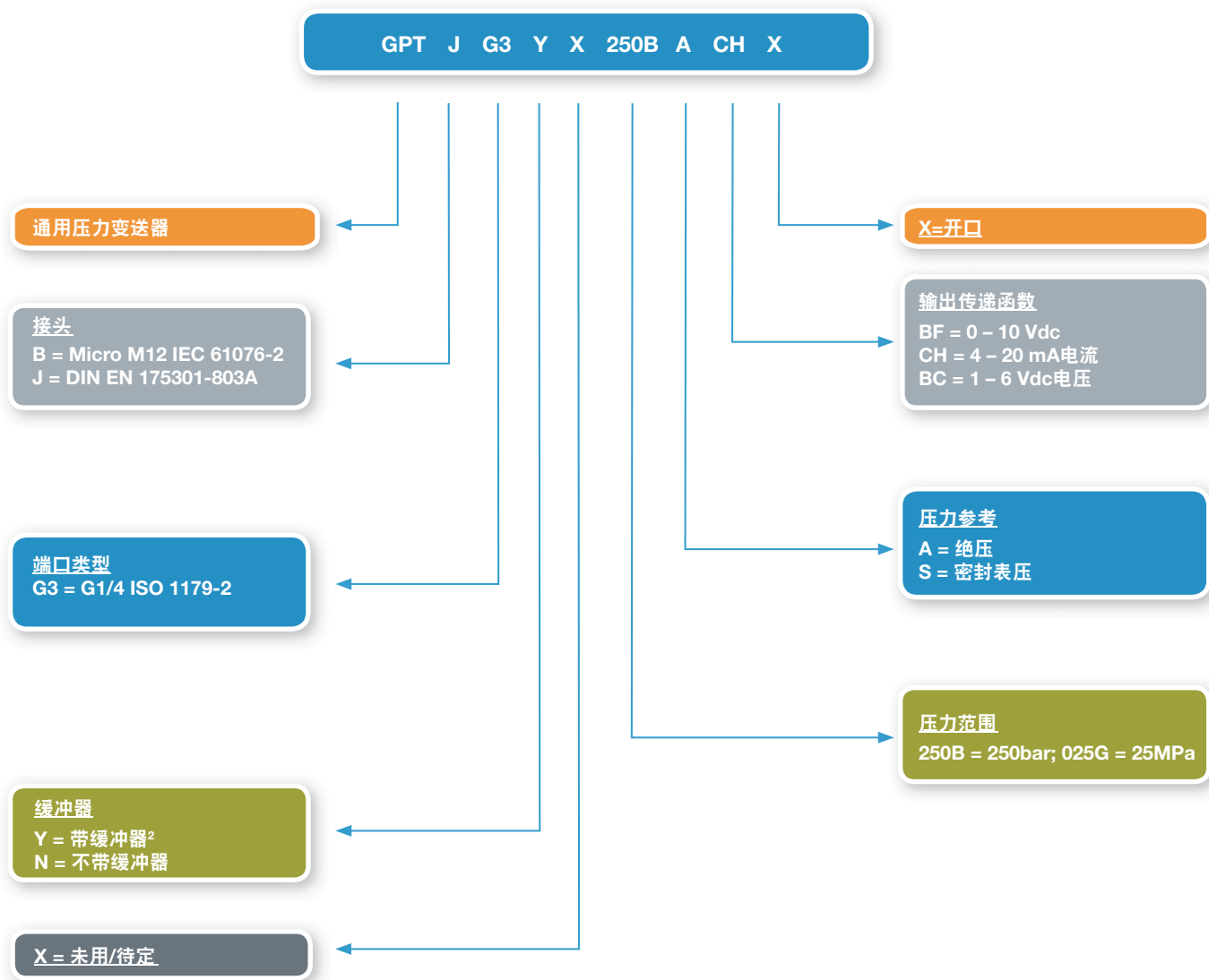
MPa			Bar		
额定压力	过压	爆裂压力	额定压力	过压	爆裂压力
25	50	75	250	500	750

表5. 环境和机械参数

特征	参数
抗振动性	20 G sweep, 10 Hz to 2000 Hz
抗冲击性	100 G per MIL-STD-202G, Method 213B, Cond. C
防护等级	M12: IP67; DINA: IP65
湿度	0 %RH - 95 %RH, 非冷凝
接液材料	端口: SS316L; 膜片: SS316L; 垫圈: NBR
外部材料 外壳 接头	304不锈钢 PBT 30% GF
安装扭矩	50N m [38.9 ft lb] (150%已验证)

GPT系列

命名规则和订购指南¹

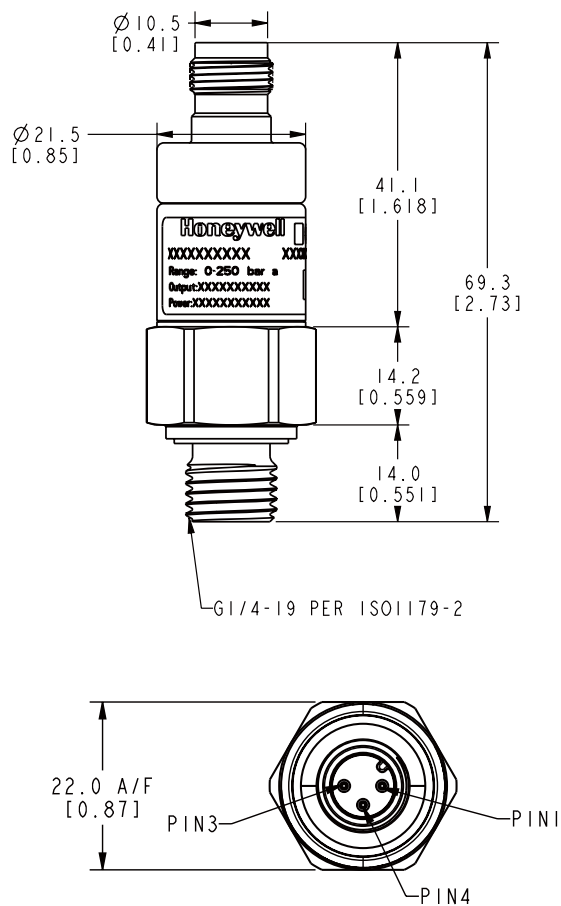
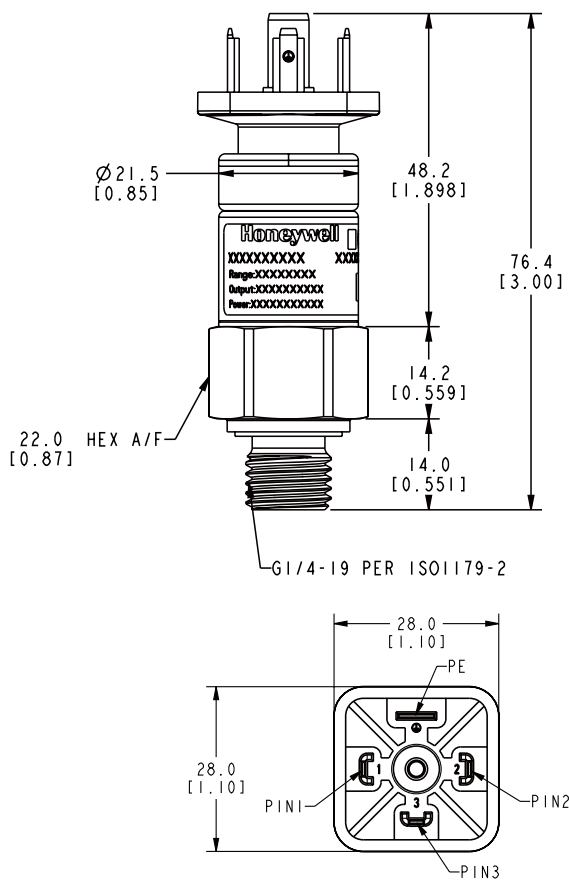


¹ 如需其它压力范围、压力参考、压力端口、电气接头和传递函数配置，请咨询霍尼韦尔销售代表。

² 含有杂质的介质液体，会导致缓冲器孔堵塞，从而造成输出错误

通用压力变送器

基于不同压力端口类型的安装尺寸图（仅供参考：mm [英寸]）



电气连接详图

引脚编号	电压输出	电流输出
1	Vs	Vs
2	GND	RTN
3	Vout	NC
PE	NC	NC

电气连接详图

引脚编号	电压输出	电流输出
1	Vs	Vs
3	GND	RTN
4	Vout	NC

小心

产品损坏

- 确保扭矩参数符合具体应用的要求。提供的数值仅供参考。（在不同的应用中，相配的材料和螺纹密封胶会导致扭矩各不相同。）
- 当使用不锈钢配对部件时，请使用防胶合螺纹密封胶以防止螺纹擦伤。确保螺纹胶符合具体应用要求。
- 使用合适的工具（例如开口扳手或深孔扳手）安装变送器。
- 必须手动将变送器插入孔中以防螺纹错扣和损坏。
- 确保扭矩没有施加在电气接头上
- 确保使用带有密封的合适配对电气接头连接变送器。不当或损坏的密封会损害变送器的防护等级，导致短路发生。

违反这些说明可能会导致产品损坏。

警告

人身伤害

切勿将该产品用做安全或急停设备，或用在产品故障会导致人员受伤的任何应用中。

不遵守该说明可能导致死亡或严重的人身伤害。

警告

文件误用

- 本产品手册中提供的信息仅供参考。请勿将该文件作为产品的安装指南使用。
- 完整的安装、操作和维护信息将在每个产品的说明中给出。

不遵守该说明可能导致死亡或严重的人身伤害。

其它信息

通过霍尼韦尔网站 sensing.honeywell.com 可查看以下相关文件：

- 产品线指南
- 产品系列指南
- 产品安装说明
- 应用说明：
 - PX2和PX3系列重载压力变送器
 - 适用于工业制冷领域的PX2和PX3系列重载压力变送器
 - 适用于工业暖通空调和制冷应用的PX2和PX3系列重载压力变送器
- 技术说明：
 - 霍尼韦尔PX2和PX3系列重载压力变送器总误差带技术参数
- CAD模型，请通过霍尼韦尔网站 sensing.honeywell.com 联系我们

更多信息

霍尼韦尔通过遍布全球的销售办事处、代理及经销商网络，为客户提供服务。关于与最近的授权经销商的应用协助、规格、价格或名称，请联系您的本地销售办事处。

有关霍尼韦尔传感与生产力解决方案的更多信息，
请拨打 **+1-815-235-6847** 或 **1-800-537-6945**，
访问 sensing.honeywell.com，
或发送邮件至 info.sc@honeywell.com 联系我们。

霍尼韦尔传感与生产力解决方案
1985 Douglas Drive North
Golden Valley, MN 55422
honeywell.com

32317653 RevA
2016年5月
© 2016 Honeywell International Inc. 版权所有。

保证/补偿

霍尼韦尔保证生产的产品不会使用有缺陷的材料和不完善的工艺。霍尼韦尔的常规产品都承诺遵守该保证，由霍尼韦尔另行注明的除外。对于质量保证细节请参考订单确认或咨询当地的销售办事处。如果产品在质量保证期间返回霍尼韦尔，霍尼韦尔将免费修复或更换被确认有缺陷的产品。**上述内容为买方唯一的补偿方法并代替其他的明言或隐含的包括适销性和合用性保证。霍尼韦尔对衍生的，特殊的或间接的损失不承担任何责任。**

当我们通过文献和霍尼韦尔网站提供个人应用协助时，应由客户决定产品应用的适应性。

规格可能未经通知进行更改。我们相信提供在此处的信息是精确和可靠的，但不承诺对其使用负责。

Honeywell